

ROLETY DEN A NOC

Návod na montáž

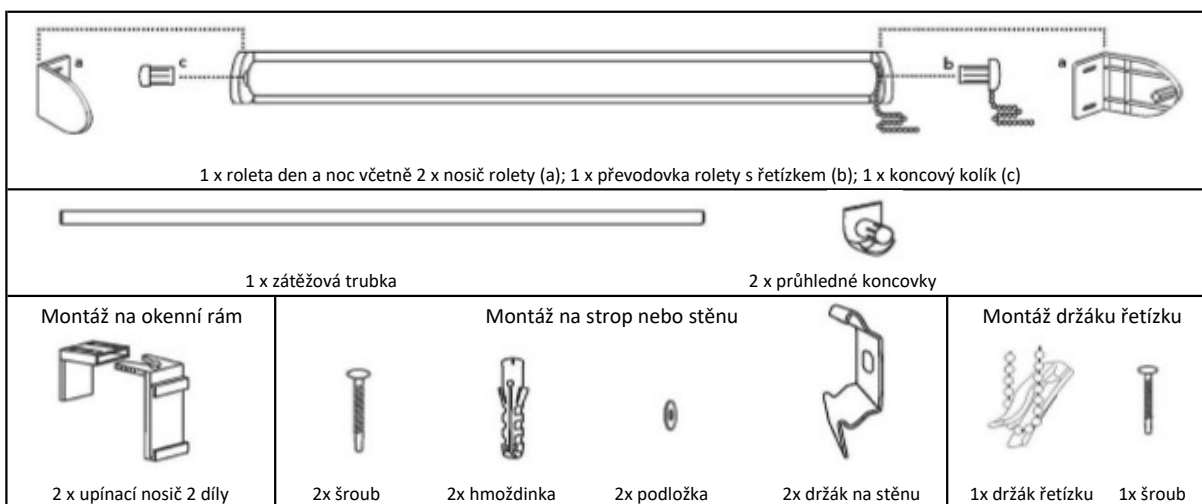
Pozor

Přečtěte si prosím pozorně instrukce a bezpečnostní pokyny před montáží a používáním produktu. Při vrácení zboží, či předání zboží dalšímu uživateli uskladněte dobře návod a předejte s ním. Prosím netahejte násilím za ovládací řetěz. Výrobek je bezúdržbový.



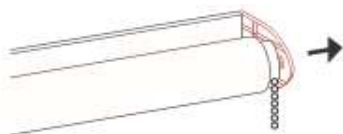
Ize umýt vlhkým hadříkem

Obsah balení

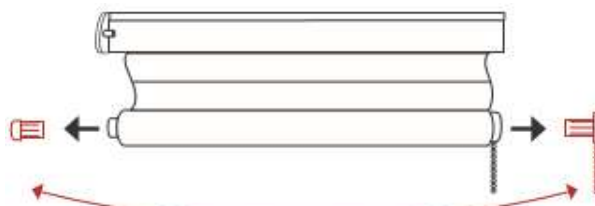


Výměna řetízku - obslužná strana

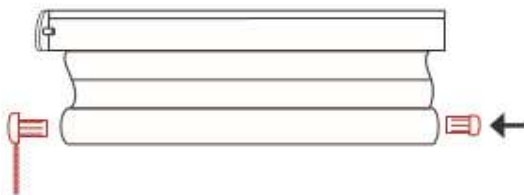
(volitelné před montáží)



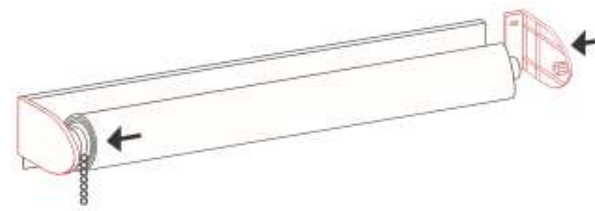
1. Vyměňte pravý nosný váleček a vyjměte válec z levého nosiče



2. Napínací kladku a koncovku vyjměte z rolety a vyměňte strany.

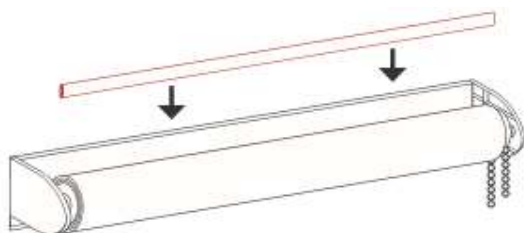


3. Vyměňte roletu a koncový kolík na opačné straně rolety. Ujistěte se, že je řetězový kladkostroj umístěn tak, aby se řetěz mohl snadno odvíjet.

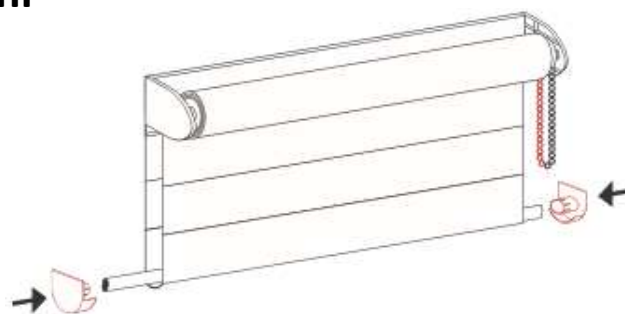


4. Zasuňte roletu zpět do levého nosiče a vložte pravý nosič rolety.

Montáž s nosnými svorkami



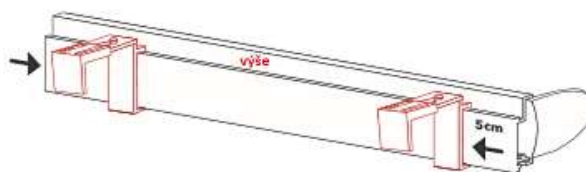
1. Ostraňte folii ze zátěžové trubky a pevně zatlačte na lištu mezi kolejničí a hřídelí.



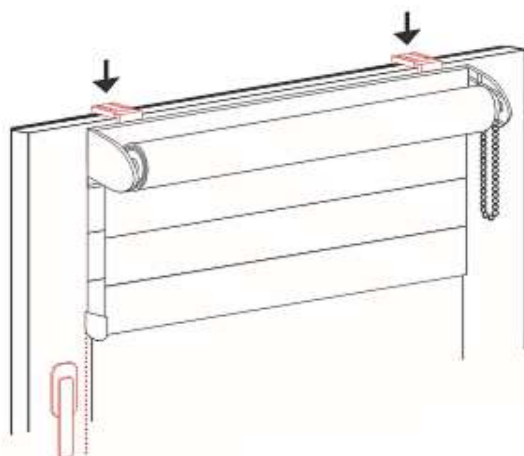
2. Látku se zadním řetízem trochu odmotat (látka se musí dozadu odmotat). Potom průhledné koncovky zasuněte do zátěžové trubky.



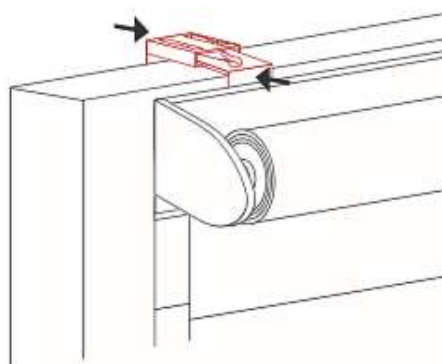
3. Upínací nosič (U-svorky) zasunout do sebe a nechat u toho max. 2 zuby zacvaknout.



4. Upínací nosič (U-svorky) zatlačte z vnějšku na kolejnici rolety ve vzdálenosti přibližně 5 cm od vnějšího konce.



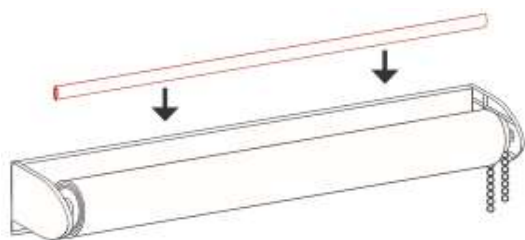
5. Otevřete okno a zavěste roletu na křídlo okna (součástí balení je těsnění). Umístěte tak, aby rukojeť okna při srolování nestála v cestě a látka (tkanina) zakrývala rovnoměrně sklo po obou stranách. Pokud je určeno konečné umístění, může být nosič svorek přilepen k okennímu rámu. Chcete-li to provést, odstraňte ochrannou fólii z lepicí folie na nosičích svorek a pevně zatlačte kolejničku proti oknu.



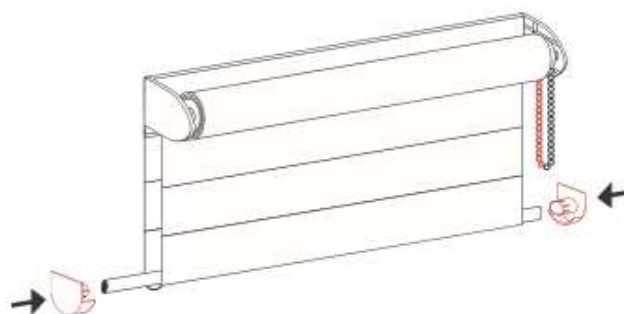
6. Pak stiskněte svorku tak, aby byla pevně utažena.

Montáž na stěnu nebo strop

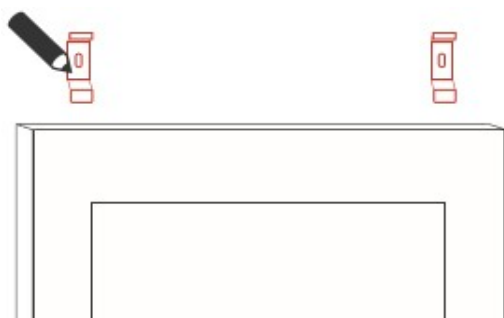
Potřebujete



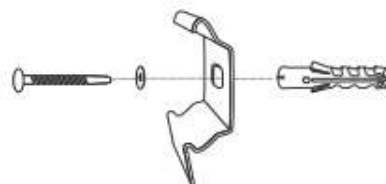
1. Odstraňte folii z napínací lišty a pevně zatlačte lištu mezi kolejnici a hřídel.



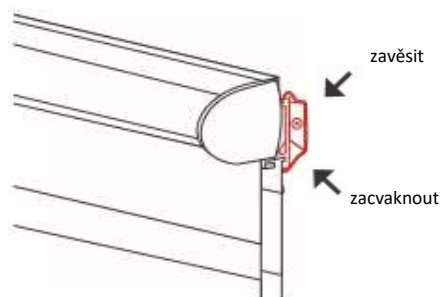
2. Látku se zadním řetízem trochu odmotat (látka se musí dozadu odmotat). Potom průhledné koncovky zasuněte do zátěžové trubky.



3. Určení umístění držáků na stěnu nebo strop: je potřeba zohlednit šířku rolety. Doporučuje se vzájemná rozteč držáků o 20 cm méně než je délka kolejnice.



4. Vyrtejte otvory a vložte hmoždinky. Namontujte držák na stěnu pomocí šroubů. Ujistěte se, že jsou správně připevněny.



5. Roletu zavěsit do držáku, stisknout, zacvaknout.

Pozor

Pozor na malé děti, může dojít k uškrcení na smyčce v tahacích šňůrkách, řetězech, popruzích a vnitřních šňůrách.

Řetěz by měl být mimo dosah dětí, aby se zabránilo uškrcení a zapletení. Hrdlo dítěte se může zaplést do řetězu.

Lůžka, dětské postýlky a nábytek by měli být vzdáleny od popruhů.

Řetězce nesmí být spojené dohromady. Musí být zajištěné tak, že nebudou zapletené a nevytvoří smyčku.

Montáž držáku řetízku

Pokud zařízení není bezpečně instalováno, hrozí riziko uškrcení dětí. Je potřeba zajistit, aby řetězy a šňůry byly nepřístupné dětem.

